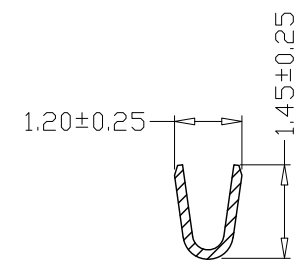
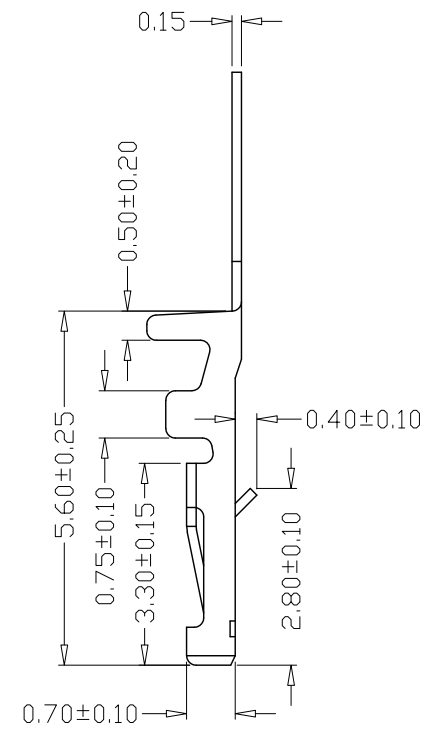
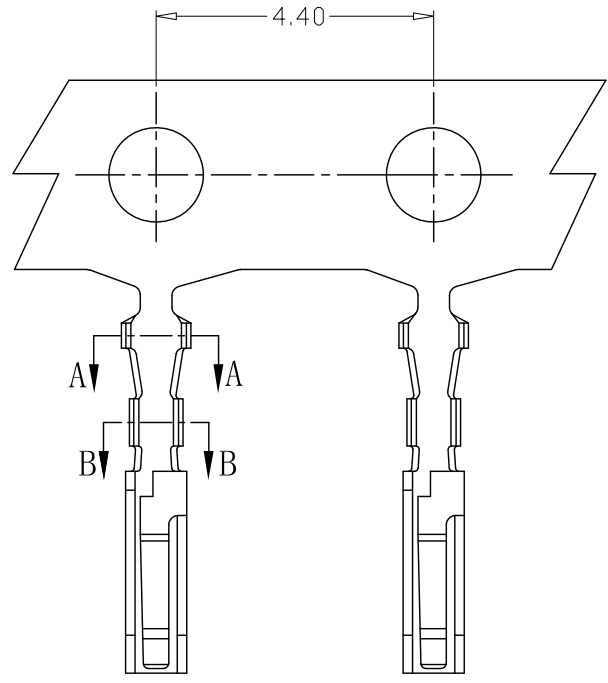
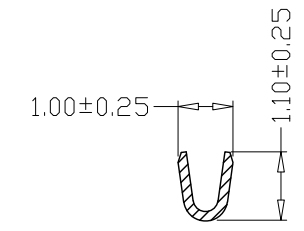


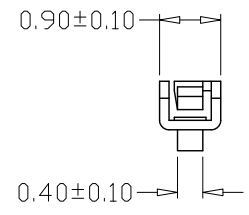
版本 REV.	日期 DATE	ECN NO.	变更内容 DESCRIPTION	制图 DRAWN



SEC. A-A



SEC. B-B

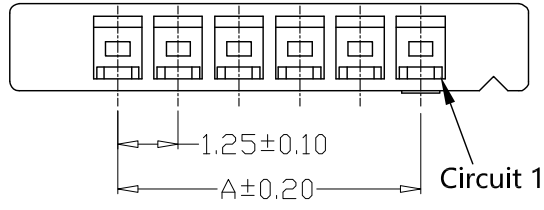
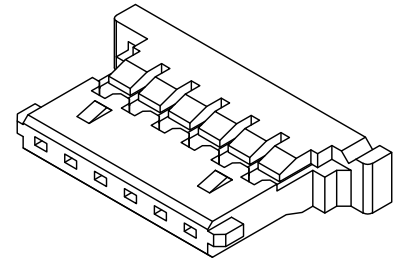


SPECIFICATIONS

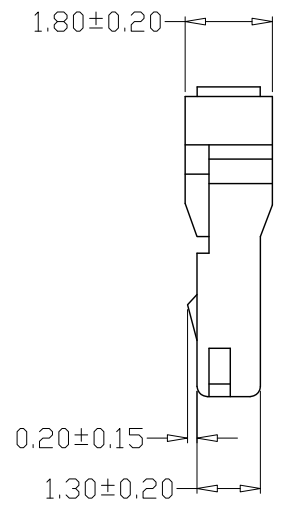
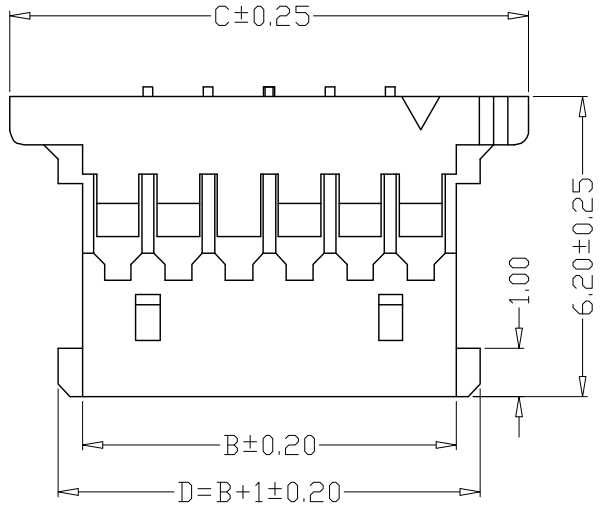
- 1、Current Rating: 1A AC, DC
- 2、Voltage Rating: 125V AC, DC
- 3、Temperatuer Range: -25°C~+85°C
- 4、Contact Resistance: 20mΩ Max
- 5、Insulation Resistance: 100MΩ Min
- 6、Withstanding Voltang: 500V AC/minute
- 7、Material: Phosphoric bronze(5191) Gold-plated
- 8、Packaging method: Roll packaging
- 9、Applicable Wire Sizes: AWG#28~32#

GENERAL TOLERANCE		制图 DRAWING	张迎春 2022、08、23	料号 PART NO.	A12501-T	版本 REV.	A
X.X±0.25	X.*±2'	审核 CHECK	钱岳生 2022、08、24	品名 TITLE	1.25超薄端子	页次 SHEET	1/1
X.XXX±0.10		核准 APPROVAL	张名 2022、08、24	客户料号 CUTM. NO.			
X.XX±0.20		单位 UNITS	MM	比例 SCALE	1:1		
乐清市宏一电子有限公司 YueQing HongYi Electronics Co., Ltd							

版本 REV.	日期 DATE	ECN NO.	变更内容 DESCRIPTION	制图 DRAWN



PIN	尺寸 (mm)		
	A	B	C
-02Y	1.25	2.72	5.72
-03Y	2.50	3.97	6.97
-04Y	3.75	5.22	8.22
-05Y	5.00	6.47	9.47
-06Y	6.25	7.72	10.72
-07Y	7.50	8.97	11.97
-08Y	8.75	10.22	13.22
-09Y	10.00	11.47	14.47
-10Y	11.25	12.72	15.72
-11Y	12.50	13.97	16.97
-12Y	13.75	15.22	18.22
-13Y	15.00	16.47	19.47
-14Y	16.25	17.72	20.72
-15Y	17.50	18.97	21.97
-16Y	18.75	20.22	23.22
-17Y	20.00	21.47	24.47
-18Y	21.25	22.72	25.72
-19Y	22.50	23.97	26.97
-20Y	23.75	25.22	28.22
-21Y	25.00	26.47	29.47
-22Y	26.25	27.72	30.72
-23Y	27.50	28.97	31.97
-24Y	28.75	30.22	33.22
-25Y	30.00	31.47	34.47
-26Y	31.25	32.72	35.72
-27Y	32.50	33.97	36.97
-28Y	33.75	35.22	38.22
-29Y	35.00	36.47	39.47
-30Y	36.25	37.72	40.72

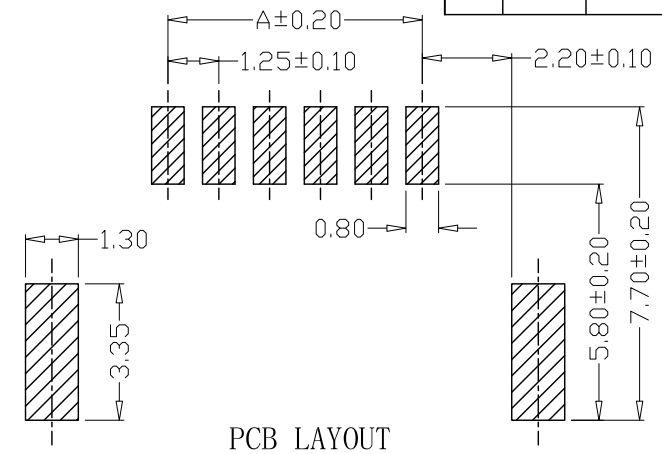
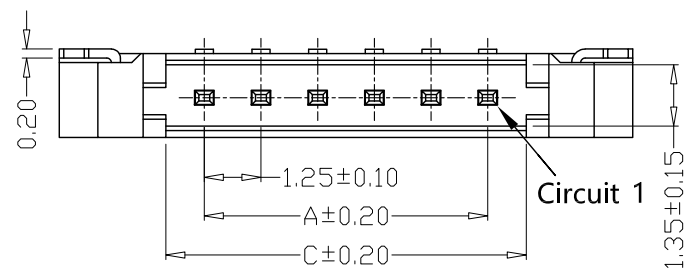


SPECIFICATIONS

- 1、Current Rating: 1A AC, DC
- 2、Voltage Rating: 125V AC, DC
- 3、Temperatuer Range: -25°C~+85°C
- 4、Contact Resistance: 20mΩ Max
- 5、Insulation Resistance: 100MΩ Min
- 6、Withstanding Voltang: 500V AC/minute
- 7、Material:PBT, UL94V-0

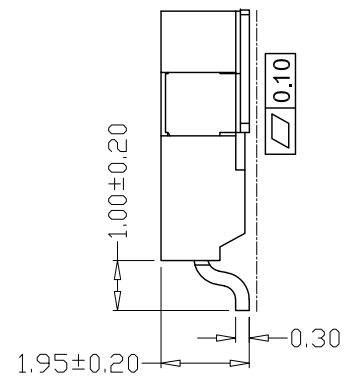
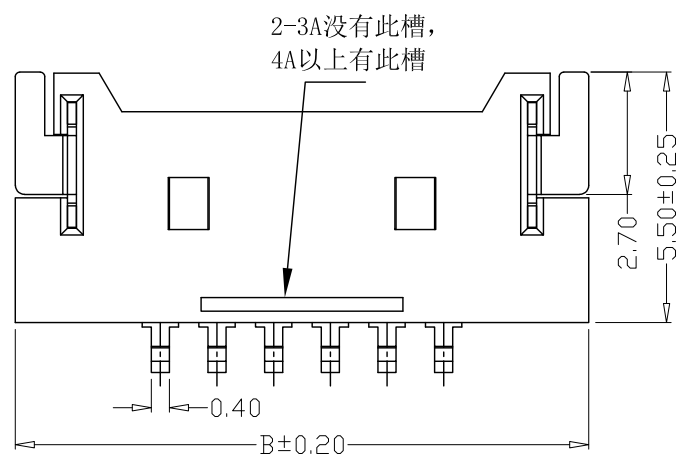
GENERAL TOLERANCE		制图	张迎春	料号	A12501-nY	版本	A
X.X±0.25	X.*±2'	DRAWING	2022、08、23	PART NO.	1.25超薄孔座	REV.	1/1
X.XXX±0.10		审核	钱岳生	TITLE			
X.XX±0.20		CHECK	2022、08、24	客户料号			
		核准	张名	CUTM. NO.			
		APPROVAL	2022、08、24				
		单位	MM				比例
		UNITS	MM	SCALE	1:1	YueQing HongYi Electronics Co., Ltd	

版本 REV.	日期 DATE	ECN NO.	变更内容 DESCRIPTION	制图 DRAWN



PCB LAYOUT

PIN	尺寸(mm)		
	A	B	C
-02AWB	1.25	7.65	2.95
-03AWB	2.50	8.90	4.20
-04AWB	3.75	10.15	5.45
-05AWB	5.00	11.40	6.70
-06AWB	6.25	12.65	7.95
-07AWB	7.50	13.90	9.20
-08AWB	8.75	15.15	10.45
-09AWB	10.00	16.40	11.70
-10AWB	11.25	17.65	12.95
-11AWB	12.50	18.90	14.20
-12AWB	13.75	20.15	15.45
-13AWB	15.00	21.40	16.70
-14AWB	16.25	22.65	17.95
-15AWB	17.50	23.90	19.20
-16AWB	18.75	25.15	20.45
-17AWB	20.00	26.40	21.70
-18AWB	21.25	27.65	22.95
-19AWB	22.50	28.90	24.20
-20AWB	23.75	30.15	25.45
-21AWB	25.00	31.40	26.70
-22AWB	26.25	32.65	27.95
-23AWB	27.50	33.90	29.20
-24AWB	28.75	35.15	30.45
-25AWB	30.00	36.40	31.70
-26AWB	31.25	37.65	32.95
-27AWB	32.50	38.90	34.20
-28AWB	33.75	40.15	35.45
-29AWB	35.00	41.40	36.70
-30AWB	36.25	42.65	37.95



SPECIFICATIONS

- Current Rating: 1A AC, DC
- Voltage Rating: 125V AC, DC
- Temperature Range: -25°C~+85°C
- Contact Resistance: 20mΩ Max
- Insulation Resistance: 100MΩ Min
- Withstanding Voltage: 500V AC/minute
- Material: Wafer Nylon9T, UL94V-0
PIN Phosphoric bronze(C5191) Gold-plated
Solder tads Phosphoric bronze(C5191) Gold-plated

GENERAL TOLERANCE		制图	张迎春	料号	A12501-nAWB	版本	A
X.X±0.25	X.*±2'	DRAWING	2022, 08, 23	品名	1.25超薄卧贴	页次	1/1
X.XXX±0.10		审核	钱岳生	TITLE	WAFER SMT TYPE	SHEET	
X.XX±0.20		核准	张名	客户料号			
		APPROVAL	2022, 08, 24	CUTM. NO.			
		单位	MM	比例	SCALE	1:1	

乐清市宏一电子有限公司
YueQing HongYi Electronics Co., Ltd